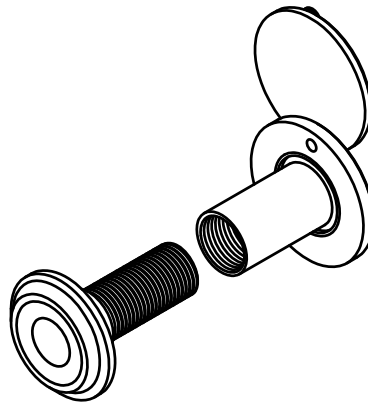


**Mod. 30 - 50 UL**  
**Mirilla para puerta antifuego**

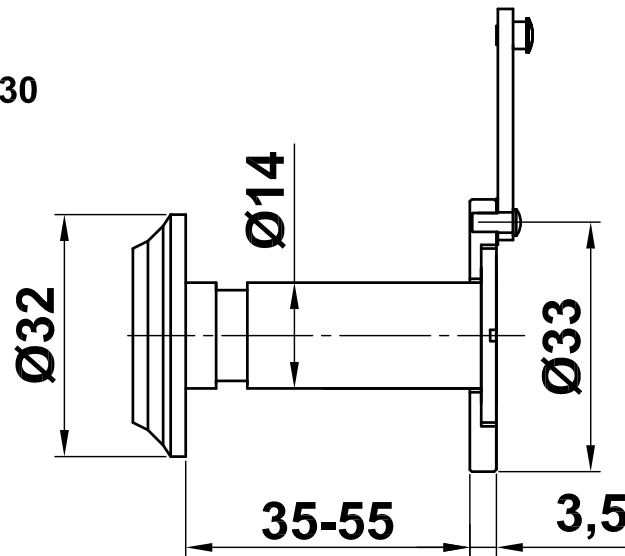
Visor anti fogo  
Listed fireproof door viewer  
Judas optique UL



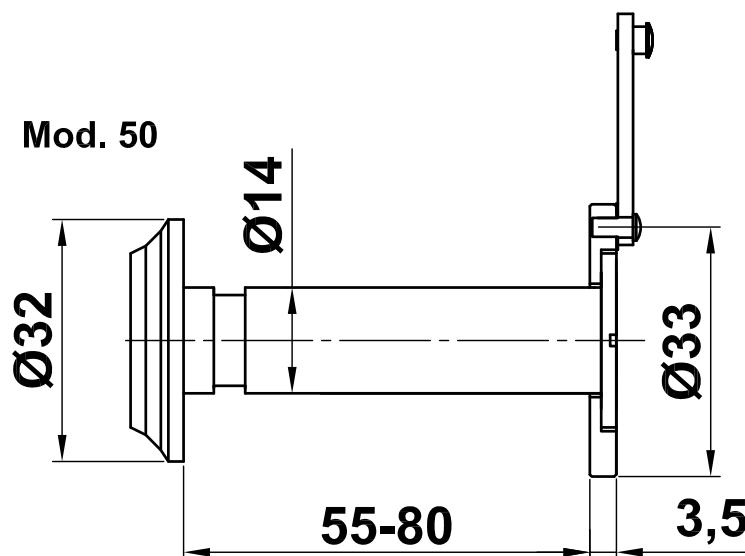
[www.amig.es](http://www.amig.es)



**Mod. 30**



**Mod. 50**



**Amilibia y de la iglesia S.A**  
Poligono Industrial Zubieta s/n  
48340 Amorebieta (Bizkaia) Spain